

Autodesk® Algor® Simulation MES 2011

Erweitern Sie Ihre Designoptionen durch Verwendung von Mehrkörperdynamik

Autodesk® Algor® Simulation
MES 2011 zur Analyse von:

- Mehrkörperdynamik
- Geometrischen Nichtlinearitäten
- Nichtlinearen Kontakten
- Statischer und dynamischer Spannung linearer und nichtlinearer Werkstoffmodellen
- Schwingungen
- Beulen und Knicken
- Stationäre und instationäre Wärmeübertragung
- Thermischer Spannung

Bestimmen Sie die Leistung
Ihres Produktes mit
Autodesk® Algor® Simulation.

Die Autodesk® Algor® Simulationsprodukte, Teil der Autodesk®-Lösung für das Digital Prototyping, enthalten eine breite Palette von Analysewerkzeugen zur Verbesserung der Entwicklungsvorgänge, zur Optimierung der Produkte und Verringerung der Herstellkosten.

Präzise Simulationen wirkungsvoll durchführen

Bereits während des Entwicklungsprozesses unterstützt Sie Autodesk® Algor® Simulation 2011 bei wichtigen Entscheidungen. Mit wenigen Handgriffen und ohne teure Investitionen können Sie Konzepte erproben und Modelle analysieren. Adaptive Vernetzen erzeugt hochwertige Netzelemente bereits im ersten Durchlauf. Lasten und Randbedingungen können realitätsgetreu angesetzt, Materialdaten mit wenigen Schritten ausgewählt und Ergebnisse bedarfsgerecht dargestellt werden.

Zusätzlich zu den Leistungen im Paket Autodesk® Algor® Simulation 2011 können Sie mit MES die Interaktion mehrerer sich im Raum bewegender, starrer oder elastischer Körper mit linearen oder nicht-linearen Materialmodellen analysieren.

Bewegung von starren Körpern

- Simulieren Sie kinematische Bewegungen an Modellen mit beweglichen Bauteilen oder mit frei bewegenden Körpern ohne Einschränkung der Bewegungsrichtung.
- Verwenden Sie 2D oder 3D kinematische Elemente, wenn der Fokus auf die Starrkörperbewegung liegt und Spannungsergebnisse unwichtig sind.
- Ermitteln Sie Spannungen für kinematische Elemente durch Betrachtung der Fähigkeit für Trägheitslastverlagerung.

Bewegung von elastischen Körpern

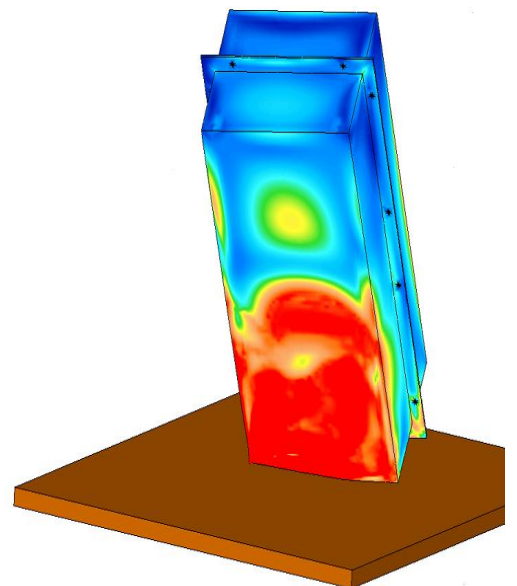
- Weisen Sie Biegungs-, Wringungs-, Dehnungs-, Stauchungs- und Trägheitseffekte nach, indem Sie simultan Bewegungen und Spannungsanalysen verbinden und die Ergebnisse, wie z. B. Aufprall, Knicken /Beulen und plastische Verformung auswerten.
- Berücksichtigen Sie Gelenke und bewegliche Verbindungen um genaue Ergebnisse zu erzielen.
- Simulieren Sie geometrische und materielle Nichtlinearitäten wie z. B. große Verformungen jenseits der Materialfließgrenze.
- Lassen Sie sich den Bewegungsbereich des Bauteils mit den resultierenden Spannungen in Echtzeit anzeigen, um das Fließen oder mögliche Versagen des Materials schnell zu erkennen.

Spannungsanalysen mit linearen und nichtlinearen Werkstoffmodellen

- Prüfen Sie Ihre Entwürfe auf strukturelle Integrität und Vermeiden Sie Überdimensionierungen.
- Untersuchen Sie Spannung, Dehnung, Verschiebung, Schubspannung und Axialkräfte beim Anwenden von vorgegebenen statischen Lasten.
- Ermitteln Sie, ob große bzw. plastische Verformungen auftreten und Restspannungen verbleiben könnten..

Kontaktanalysen

- Simulieren Sie exakt die Wechselwirkung und die Lastverlagerung zwischen mehreren Bauteilen einer Baugruppe bei linearen und nichtlinearen Szenarien.
- Untersuchen Sie das Verhalten bei festen, verschweißten, freien Kontakten, Flächenkontakte und Kantenkontakte bei unter anderem Schraubverbindungen und Presspassungen. Für nichtlineare Kontakte bestehen zusätzliche Kontaktmethoden, unter anderem Kupplungselemente, Dämpfungselemente und Fläche-zu-Fläche-Kontakt.
- Spezifizieren Sie die Flächen und Bauteile, die während eines Bewegungsvorgangs in Kontakt miteinander kommen können und wählen Sie, welche davon der Reibung unterliegen. Sie müssen vorher keine Kontaktkräfte ermitteln - Autodesk® Algor® Simulation MES 2011 berechnet automatisch Kontaktpunkte, Wirkrichtungen und die dazugehörigen Lasten.



In einer Multi-CAD Umgebung arbeiten

Die Autodesk® Algor® Simulations-Software unterstützt den direkten Geometrieaustausch ohne Datenverlust mit den meisten aktuellen CAD-Programmen, wie z. B. Autodesk® Inventor®, Pro/ENGINEER, Solid Edge, SolidWorks usw.

Modellieren und Vernetzen

Autodesk® Algor® Simulations-Software stellt Ihnen leicht handhabbare Werkzeuge zur Verfügung für die Erstellung von

- Komplexen Balken-, Rohr- und Trägerstrukturen mittels Linienelementen.
- 2D-Profilen für Konzeptstudien, zur Validierung und Bestätigung der Simulationsparameter.

Nutzen Sie die Werkzeuge um

- Die Berechnungszeit zu minimieren durch Kombination verschiedener Elementtypen in einem einzigen FEM-Modell.
- Durch Steuerung von Netztyp und Netzgröße kurze Rechenzeiten zu erzielen.
- Unterschiedliche Bauteilnetze automatisch zu verbinden und ein feineres Netz in kritischen Bereichen zu erzeugen.

Die Simulations-Software enthält Wizards für

- Das Erzeugen von Kugelgelenken, Bolzen, Schrauben, Muttern und Nieten, von konischen Balken, Reduzierung von Flächegeometrien zu Linienelementen.
- Die Durchführung von Netzstudien zum Ermitteln der optimalen Netzdichte für das beste Simulationsergebnis.

Das richtige Material auswählen

- Durch Berücksichtigung der Materialdaten sowohl von linearen als auch von nichtlinearen Materialien, dem gesamten Spektrum von Metall bis Gummi, werden Sie in die Lage versetzt, das realistische Verhalten Ihrer Produkte genau zu simulieren.
- Es steht eine Vielzahl von nichtlinearen Werkstoffmodellen zur Verfügung mit denen Wringung, Dehnung, Quetschung und Knickung simuliert werden können.
- Studieren Sie den Ausfall eines Bauteiles wenn große Verformungen auftreten.

Last- und Randbedingungen

Mit Autodesk® Algor® Simulations-Software behalten Sie die volle Kontrolle über die Gestaltung Ihrer Simulationsumgebung.

- Wenden Sie Lasten und Randbedingungen einfach an, entweder am ganzen Modell oder an einzelnen Bauteilen, an Flächen, Kanten oder Knoten.
- Berücksichtigen Sie Zentrifugalkräfte, Gravitationskräfte, Wärmeerzeugung, Stromdichte, Druck, Konvektion, Strahlung, Kraft, Temperatur und elektrische Spannung.
- Führen Sie Designstudien durch über mehrfaches „Batch-run“ von Simulationen mit verschiedenen Analysetypen, Lastgruppen und Randbedingungsgruppen.

Ergebnisse bewerten

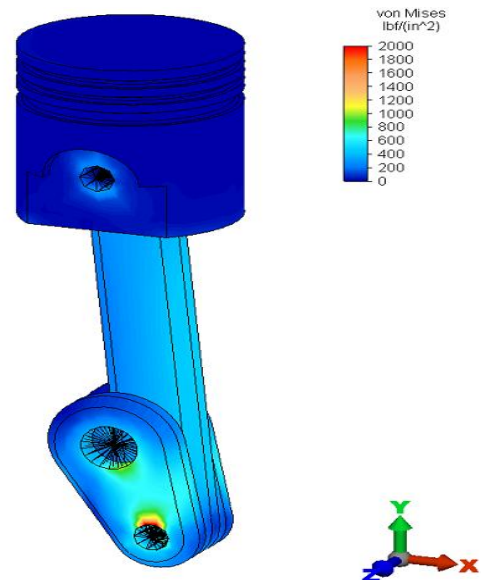
Die Autodesk® Algor® Simulations-Software unterstützt das Bewerten und Interpretieren der Simulationsergebnisse.

- Verbergen Sie unkritische Bauteile.
- Verwenden Sie Schnitte um interne Vorgänge sichtbar zu machen.
- Setzen Sie Sonden an kritische Punkte
- Beobachten Sie animierte Visualisierungen.
- Stellen Sie Ergebnisse graphisch dar.

Teilen Sie die Ergebnisse mit Kollegen über 3D webbasierte Modelle, Animationen und Bilder.

Exportieren Sie Ergebnisse als Kurvendaten, Bilder und Animationen zu Microsoft Office-Produkte.

Mit dem Berichtsgenerator können sämtliche Simulationsparameter und –Ergebnisse nach eigenen Vorgaben dokumentiert werden.



Digital Prototyping für die Fertigungsindustrie

Autodesk ist ein führender Anbieter von Konstruktionssoftware, der Unternehmen Werkzeuge zur Verfügung stellt, mit denen sie ihre Ideen noch vor der Realisierung erfahrbar machen können. Mit leistungsstarker Technologie für die Erstellung virtueller Prototypen revolutioniert und optimiert Autodesk den Konstruktionsprozess. Die innovative Lösung zeichnet sich vor allem durch ihre einzigartige Skalierbarkeit, Kompatibilität und Kosteneffizienz aus. Die leichte Integration in vorhandene Prozesse ermöglicht es Fertigungsunternehmen jeder Größenordnung, von den Vorteilen der digitalen Produktentwicklung zu profitieren und ebnet den Weg für den Einsatz eines zentralen, abteilungsübergreifenden digitalen Modells.

e4e

e4e engineers for engineers GmbH

Berner Straße 60
60437 Frankfurt

Tel: (069) 508 30550 / Fax: (069) 508 30555
info@e4e-online.com / www.e4e-online.com

Autodesk®
Authorized Value Added Reseller